



(**multisafe**
870/870WA/871

(**multitronic**
881/881GL/881WA

Istruzioni di montaggio, uso e manutenzione

Per l'installazione seguire attentamente le istruzioni di montaggio.

Per informazioni integrative sul montaggio, l'uso e la manutenzione per il modello multitronic 881 vai su MBW20: www.fuhr.de.

IMPORTANTE!

I punti sopramenzionati completano l'informazione riguardante la responsabilità per prodotti difettosi per chiusure (vedi anche il sito www.fuhr.de). Si prega di raccomandare a committenti ed utenti di attenersi rigorosamente alle istruzioni qui riportate. L'eventuale inosservanza di queste fondamentali indicazioni ci impedirà di fornire qualsiasi garanzia sul perfetto funzionamento delle serrature.

Le chiusure 870, 871 e 881, certificate a norma DIN EN 179/1125 possono essere utilizzate solo con componenti certificati (vedi al riguardo il sito www.fuhr.de), pena il mancato riconoscimento della garanzia. In caso di utilizzo di ferramenta antipanico si raccomanda di fissarla alla porta, a seconda del materiale, in maniera adeguata e durevole, utilizzando, per esempio, rivetti filettati. Montaggio e regolazione della serratura dovranno essere eseguiti esclusivamente da una ditta specializzata.



Per la dichiarazione di prestazione secondo il decreto 305/2011 (BauPVO) consultare il sito www.fuhr.de



Per la dichiarazione di prestazione secondo il decreto 305/2011 (BauPVO) consultare il sito www.fuhr.de

Istruzioni di uso e manutenzione

FUNZIONE DI CHIUSURA

IMPORTANTE!

Per assicurare la funzione antipanico/apertura di emergenza è indispensabile impiegare un cilindro ad alta sicurezza (sigla FZG)! Un elenco aggiornato dei cilindri raccomandati è disponibile sul nostro sito www.fuhr.de.

multisafe 870 – 1 anta:

Le funzioni di chiusura e di sblocco vengono attivate con due mandate di chiave. L'apertura avviene dall'interno azionando la maniglia o il maniglione o dall'esterno con la chiave del cilindro. In caso di funzione antipanico D lo scrocco può essere ritratto azionando la maniglia esterna.

multisafe 870 – 2 ante:

Le funzioni di chiusura e di sblocco dell'anta principale vengono attivate con due mandate di chiave. Chiudendo la porta l'anta secondaria fa scattare automaticamente verso l'alto e verso il basso i dispositivi blocca aste. L'apertura avviene dall'interno azionando la maniglia o il maniglione, indipendentemente da quale sia l'anta su cui questi componenti sono montati. Dall'esterno l'anta viene aperta con la chiave del cilindro. In caso di funzione antipanico D lo scrocco può essere ritratto azionando la maniglia esterna. In caso di apertura della porta mediante maniglione antipanico montato sull'anta secondaria, gli elementi di chiusura dell'anta principale possono essere ritratti con la chiave.

multisafe 871:

Le funzioni di chiusura e di sblocco vengono attivate tramite il cilindro profilato con due mandate di chiave. L'apertura avviene dall'interno azionando la maniglia o il maniglione o dall'esterno con la chiave del cilindro. In caso di funzione antipanico D lo scrocco può essere ritratto azionando la maniglia esterna.

multitronic 881:

La funzione di chiusura di questo sistema motorizzato a diversi punti di chiusura è descritta in dettaglio nelle istruzioni di montaggio, uso e manutenzione MBW20 (vedi www.fuhr.de).

MANUTENZIONE

Si prega di raccomandare a committenti ed utenti di verificare, a seconda della frequenza d'uso, almeno mensilmente ovvero al massimo dopo circa 20.000 cicli di azionamento, lo stato di usura e l'opportuno fissaggio della ferramenta rilevante ai fini della sicurezza. Contestualmente, si dovrà controllare anche la funzione antipanico/di apertura di emergenza. All'occorrenza incaricare una ditta specializzata di provvedere al serraggio delle viti di fissaggio ed alla sostituzione di eventuali parti danneggiate o usurate con parti di ricambio originali.

Si prega, inoltre, di raccomandare a committenti ed utenti di eseguire contestualmente a quanto sopra i seguenti interventi di manutenzione:

- ingrassare tutte le parti mobili e tutti i punti chiusura e verificarne il corretto funzionamento. Misurare con l'ausilio di un dinamometro la forza di azionamento necessaria all'apertura dell'uscita di emergenza e prenderne nota;
- accertarsi che gli scontri non siano bloccati o intasati;
- verificare che alla porta non venga applicato in un secondo momento alcun dispositivo di chiusura aggiuntivo;
- verificare regolarmente che tutti i componenti dell'impianto corrispondano all'elenco dei componenti originali forniti con l'impianto;
- verificare regolarmente che l'elemento di comando sia opportunamente serrato e misurare, inoltre, con l'ausilio di un dinamometro la forza di azionamento necessaria all'apertura dell'uscita di emergenza. Verificare che la forza di azionamento non abbia subito variazioni importanti rispetto a quella annotata in fase di prima installazione;
- utilizzare esclusivamente prodotti per la cura e la pulizia dei serramenti che non danneggino lo strato anticorrosione della ferramenta;
- si consiglia di incaricare della manutenzione una ditta specializzata stipulando opportuno contratto.

Istruzioni di uso e manutenzione

MARCATURA DELLE SERRATURE

**Dispositivi antipanico EN 1125 +
dispositivi per uscite di emergenza EN 179**

ATTENZIONE! Da osservare rigorosamente!

La conformità CE ai sensi delle norme DIN EN 1125 e/o DIN EN 179 è data solo se le serrature antipanico FUHR 870, 871 e 881 vengono utilizzate con componenti testati e certificati. Per maggiori informazioni consultare il sito Internet www.fuhr.de. L'uso di accessori quali scrocchi antifrizione, scrocchi a rullo o scrocchi sagomati è ammesso solo per i dispositivi per uscite di emergenza conformi alla norma EN 179.

Dispositivi antipanico EN 1125 e dispositivi per uscite di emergenza EN 179



multitronic 881/881GL – Tipo 11
multisafe 870/870GL – Tipo 11

1309 CPR 0422	
EN1125:2008	3-7-6-B-1-3-2-1/2-A/B-B
1309 CPR 0421	
EN179:2008	3-7-6-B-1-3-5-1/2-A/B-B/D



multitronic 881/881WA – Tipo 8
multisafe 870/870WA – Tipo 8

1309 CPR 0422	
EN1125:2008	3-7-6-B-1-3-2-1/2-A/B-B
1309 CPR 0421	
EN179:2008	3-7-6-B-1-3-2-1/2-A/B-B/D



multitronic 881 – Tipo 8, 2 ante
multisafe 870 – Tipo 8, 2-2 ante

1309 CPR 0422	
EN1125:2008	3-7-6-0-1-3-2-1/2-A/B-A
1309 CPR 0421	
EN179:2008	3-7-6-0-1-3-2-1/2-A/B-A



multisafe 871

1309 CPR 0422	
EN1125:2008	3-7-6-B-1-3-2-1/2-A/B-B
1309 CPR 0421	
EN179:2008	3-7-6-B-1-3-2-1/2-A/B-B/D

Dispositivi per uscite di emergenza EN 179



multitronic 881/881GL/881WA – Tipo 3
multisafe 870/870GL/881WA – Tipo 3

1309 CPR 0421	
EN179:2008	3-7-6-B-1-3-4-1/2-A/B-B/D



multisafe 871 7V05/DIN 18251-1, Classe 3
multisafe 870/870GL/870WA 7V02/DIN 18251-3, Classe 3
multitronic 881/881GL/881WA 7V02/DIN 18251-3, Classe 3



Per sistemi di chiusura riconosciuti dal VdS si devono osservare le seguenti indicazioni:

Nella serratura multipunto riconosciuta dal VdS si deve installare il cilindro riconosciuto dal VdS. Il cilindro si deve proteggere con un accessorio antieffrazione per porte, riconosciuto dal VdS o certificato in conformità alla norma DIN.

La chiave deve essere conservata in luogo sicuro, solo accessibile alla persona autorizzata.

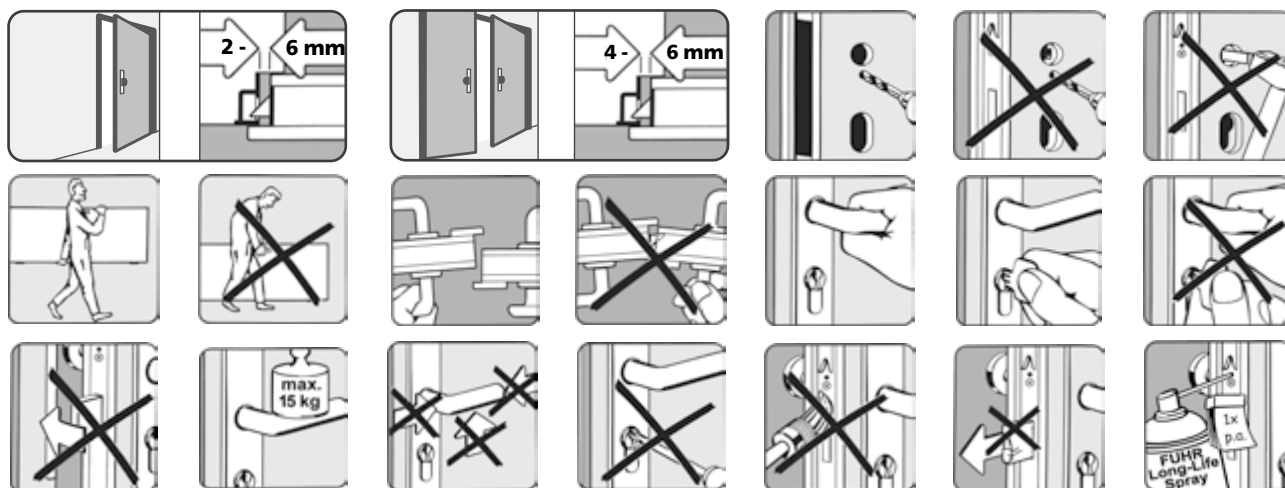
In caso di perdita, scambiare il cilindro immediatamente o modificare la chiusura con un'altra codifica rispettivamente cancellare/bloccare la codifica della chiave perduta.

La classe necessaria per questi componenti dipende dalla classe della serratura indicata alla seguente tabella:

multisafe 870/870GL – tipo 3 und tipo 11
multisafe 870WA – tipo 3
multitronic 881/881GL – tipo 3 und tipo 11
multitronic 881WA – tipo 3:
 Certificato VdS classe C

Serratura	Cilindro	Accessorio per porte certificato dal VdS	Certificato in conformità a norma DIN 18 257
Classe C	Classe B o B+	Classe CZ	Classe ES32-ZA
	Classe BZ o BZ+	Classe C	Classe ES3

Istruzioni di montaggio



ISTRUZIONI DI MONTAGGIO E DI FISSAGGIO

- Utilizzabile su elementi a 1 e 2 ante in plastica, legno, alluminio e acciaio.
- Anta e telaio devono essere paralleli per tutta la loro altezza; è ammessa una deformazione massima di 4 mm.
- Nelle porte a due ante è necessario assicurare che le due ante innescanti assicurino l'apertura contemporanea delle stesse (apertura statica). Si dovrà inoltre verificare che gli elementi funzionali (per esempio, maniglione antipanico, maniglia) non si ostacolino a vicenda. È casomai per il movimento dell'anta principale (eventualmente collegarsi con una piastra di arresto) è necessario l'impiego di un trascinatore.
- Impiegare cilindri ad alta sicurezza con protezione antiestrazione! I cilindri devono essere etichettati con la sigla FZG e in conformità a norma DIN 18252.
- Rimuovere il fermo di sicurezza per il trasporto del cilindro solo poco prima del suo montaggio.
- Fresatura per montaggio scatola della serratura come da disegno.
- Le fresature per il cilindro profilo lato e la maniglia devono collimare.
- Non praticare i fori per la ferramenta a serratura installata.
- Prima di procedere all'installazione della serratura, rimuovere con cura dalla zona di fresatura eventuali residui quali trucioli, ecc.
- Fissare frontali e scontri con viti da Ø 4 mm, adeguando la lunghezza al sistema di profili.
- Inserire le viti di montaggio perpendicolarmente al frontale.
- Nel serrare le viti del frontale verificare che le aste di azionamento siano in grado di scorrere liberamente.
- Per permettere agli elementi di chiusura di innestarsi correttamente, verificare che gli scontri siano posizionati esattamente come indicato sul disegno.
- Verificare che gli scrocci e tutti gli elementi di chiusura funzionino agevolmente.
- Le guarnizioni delle porte (per es. guarnizioni di profilo oppure sottoporta) non debbono influenzare o ostacolare la corretta e normativa funzione della porta di emergenza.
- Se, dopo il montaggio, la chiusura non funzionasse agevolmente, non tentare di forzare il meccanismo ma cercare piuttosto di identificare la causa del problema e risolverlo.
- Durante il trasporto delle porte – anche con serratura chiusa – proteggere le ante contro eventuali spostamenti.
- In caso di utilizzo di maniglione antipanico registrarne la rotazione sul quadro della serratura. Questa deve almeno mostrare una rotazione di 35°.
- Il montaggio di dispositivi antipanico e per uscita di emergenza può variare in funzione del materiale della porta.
- Perché maniglioni antipanico e maniglie risultino fissati in maniera affidabile si dovranno utilizzare opportune viti passanti.
- In caso di installazione di un chiudiporta verificare che questo non renda più difficile l'utilizzo della porta da parte di bambini, disabili e anziani.
- Se si prevede di installare il dispositivo antipanico/per uscita di emergenza su porte a due ante con battuta centrale sporgente e chiudiporta, si raccomanda di installare un regolatore di chiusura a norma EN 1158 in grado di garantire la corretta sequenza di chiusura della porta (parti-

Istruzioni di montaggio

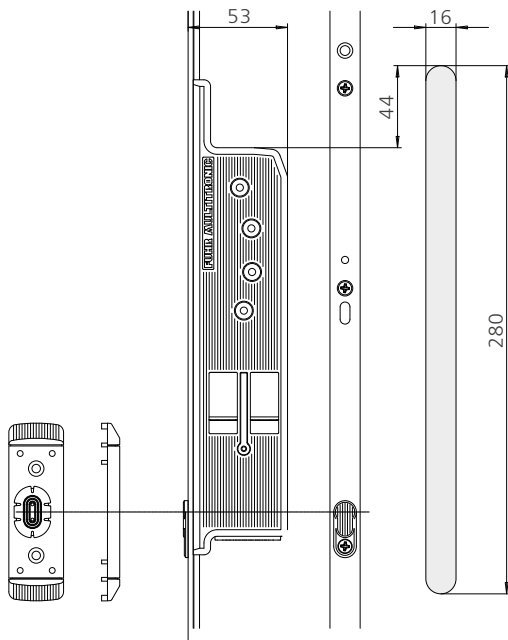
- colarmente importante per porte antincendio/antifumo).
- Prima dell'installazione su porte antincendio/antifumo verificare che la chiusura sia idonea per tale tipologia di porta.
 - Se si prevede di installare il sistema di chiusura per uscite di emergenza su porte a vetro, verificare che le parti in vetro siano realizzate in vetro di sicurezza o vetro di sicurezza stratificato.
 - I sistemi di chiusura antipanico/per uscite di emergenza non sono idonei all'uso su porte a vento.
 - La maniglia o maniglione antipanico devono essere installate di norma ad un'altezza dalla superficie del pavimento finito (a porta chiusa) compresa fra i 900 e i 1100 mm. Ove sia noto che la maggioranza degli utenti dell'edificio è costituita da bambini si dovrà prendere in considerazione un'eventuale riduzione dell'altezza di installazione della maniglia.
 - In caso di sistemi antipanico, il maniglione antipanico dovrà essere installato in maniera tale che la lunghezza utile della barra sia la maggiore possibile.
 - In caso di installazione di sistemi di chiusura per uscite di emergenza azionati mediante maniglia, e in particolare, di porte con battute non piane si raccomanda di evitare, per quanto possibile, eventuali rischi per la sicurezza quali per esempio l'intrappolamento di dita o indumenti.
 - Collocare sul lato interno delle uscite di sicurezza opportuno pittogramma con indicazioni relative alla loro apertura.



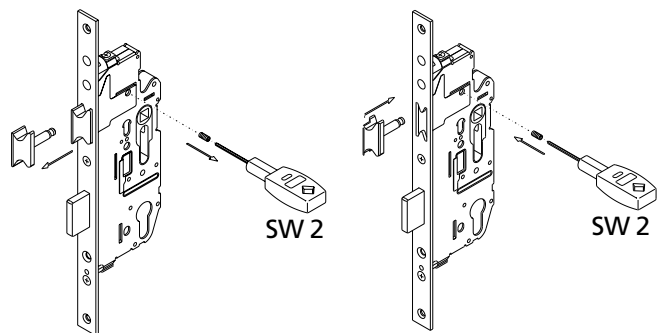
Specifiche tecniche

Altezza anta: max. 2.520 mm
 Larghezza anta: max. 1.320 mm
 Peso anta: max. 200 kg

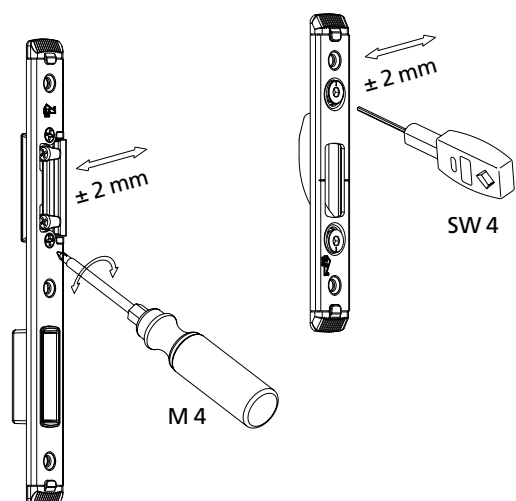
Contatto magnetico per motore di azionamento



Rotazione scrocco



Registrazione scontri



(**multisafe**
870/870WA/871

(**multitronic**
881/881GL

CARL FUHR GmbH & Co. KG

Carl-Fuhr-Straße 12 D-42579 Heiligenhaus
Tel.: +49 2056 592-0 Fax: +49 2056 592-384
www.fuhr.de · info@fuhr.de

FUHR