

(autosafe
833/833P

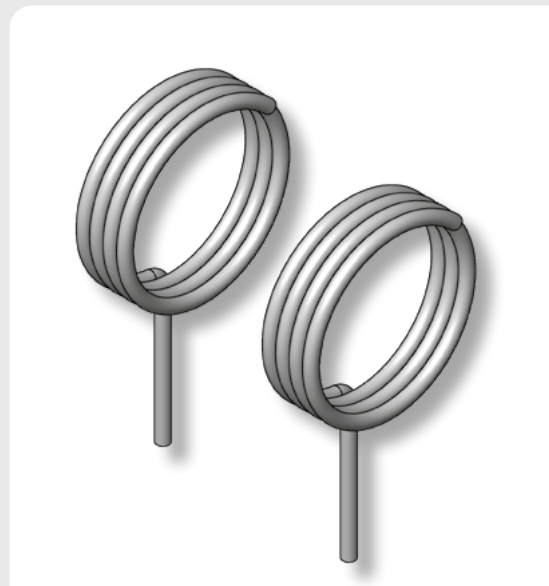
(autotronic
834/834P

(autosafe
835/835P

(autotronic
836/836P

Demontagehilfe für Magnetauslöser Typ 4 und 10

Disassembly tool for magnetic releases type 4 and 10

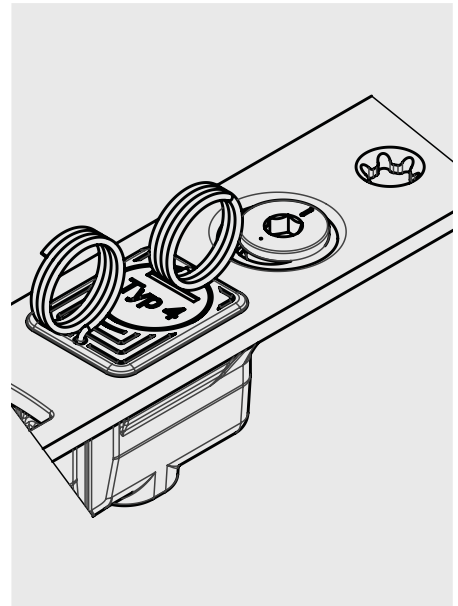
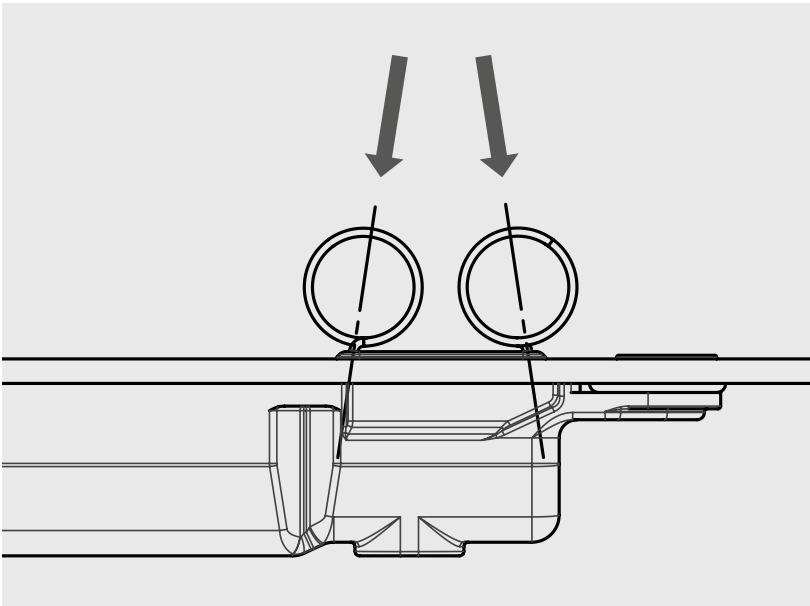


Demontagestifte
Dismantling pins

Demontage Disassembly

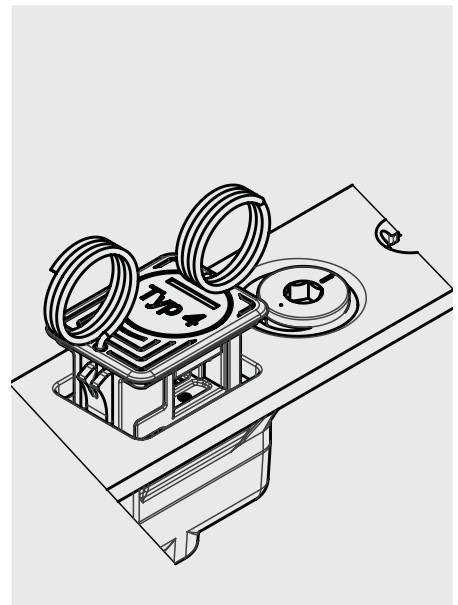
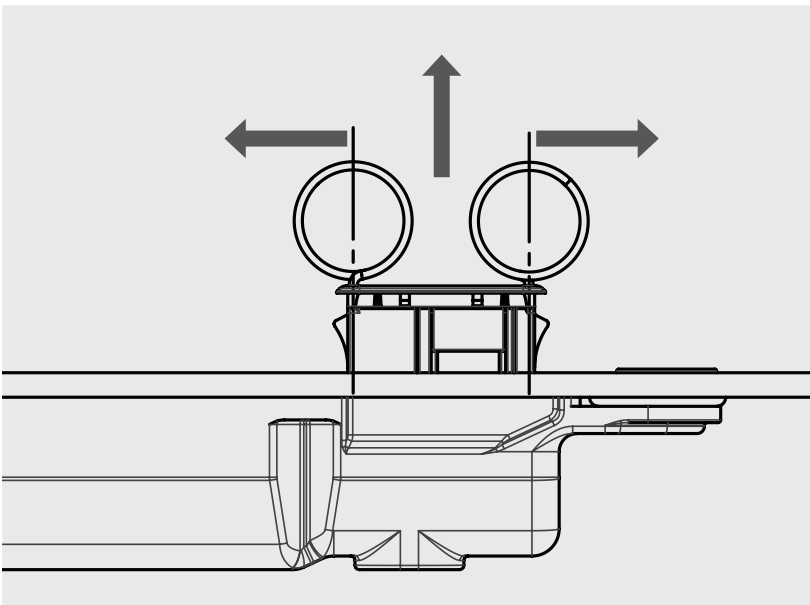
1

Demontagestifte leicht schräg in die beiden Löcher einführen
Insert the dismantling pins into the two holes at a slight angle



2

Demontagestifte leicht nach außen drücken und gleichzeitig nach oben ziehen
Push the disassembly pins slightly outwards and pull them upwards at the same time



CARL FUHR GmbH & Co. KG
Carl-Fuhr-Straße 12
D-42579 Heiligenhaus
Tel.: +49 2056 592-0
www.fuhr.de · info@fuhr.de