

Montage Universal-Motorantrieb autotronic 12/24V Installation Universal Motor Drive autotronic 12/24V

Art.-Nr./Art.no.:
9427080/VNZA0096

Die Automatik-Verriegelungen **autosafe 833(SP/P/PK)/835(SP/P/PK)/837(P)** lassen sich durch Montage eines Motorantriebs aufwerten, um eine komfortable, motorische Entriegelung zu erzielen.

1. Entfernen Sie die beiden schwarzen Abdeckkappen am Schloss-Stulp sowie den Klebestreifen am Motorantrieb.
2. Setzen Sie den Motorantrieb hinter den Schloss-Stulp. Achten Sie dabei auf den korrekten Sitz des Federbandes, um Funktionsstörungen zu vermeiden.
3. Befestigen Sie nun die Schrauben und die Abdeckkappe des Reedkontaktes.



Wichtiger Hinweis für autosafe 833/835 in der optionalen Ausführung mit Tagesfallenfunktion

Wird nachträglich ein Motor montiert, muss ein mechanischer Türöffner ohne Entriegelungshebel eingesetzt werden, da die Falle nicht durch den Motor eingezogen wird.

Tutorial



The automatic locks **autosafe 833(SP/P/PK)/835(SP/P/PK)/837(P)** can be upgraded by fitting a motor drive to achieve convenient motorised unlocking.

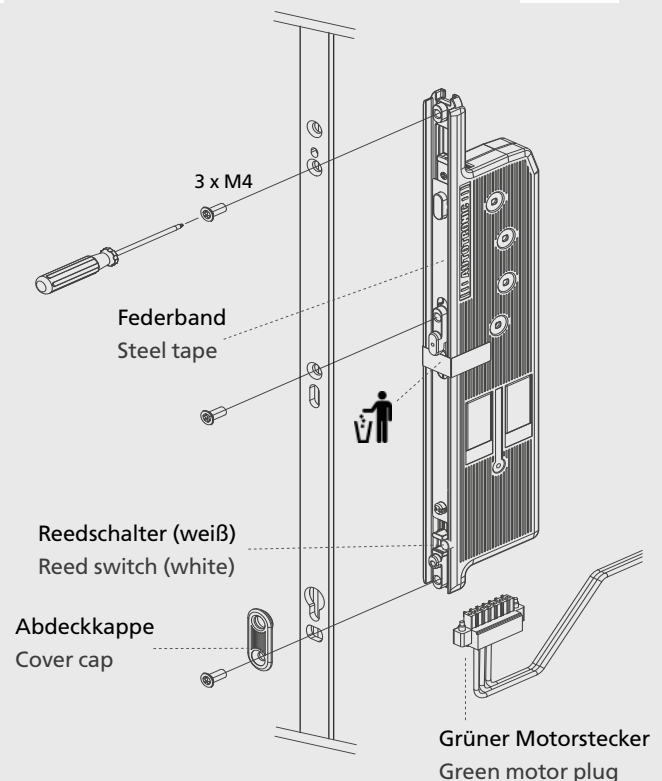
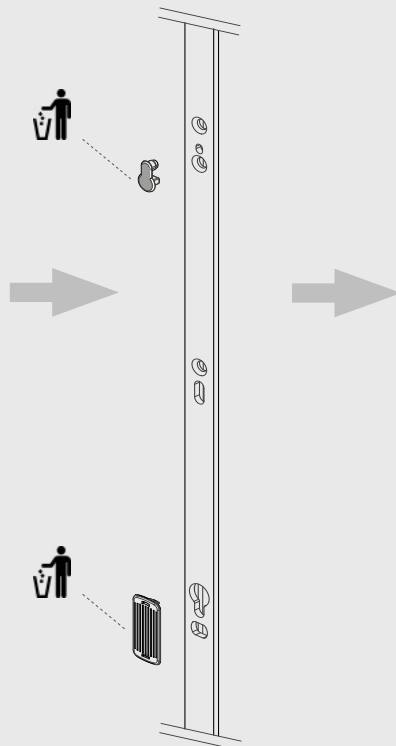
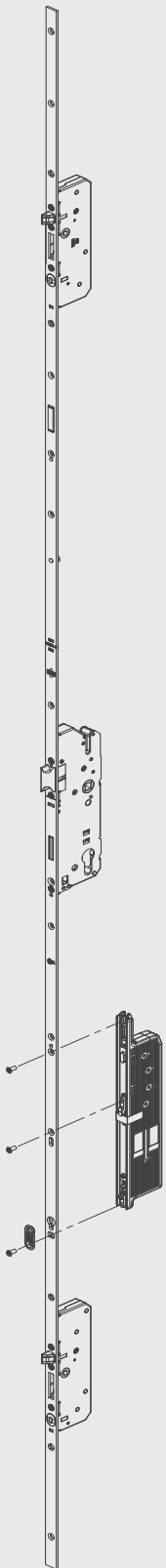
1. Remove the two black cover caps on the lock faceplate and the adhesive strip on the motor drive.
2. Place the motor drive behind the lock faceplate. Make sure that the steel tape is seated correctly to avoid malfunctions.
3. Now fasten the screws and the cover cap of the reed contact.



Important advice for autosafe 833/835 in the optional version with day latch function

If a motor is retrofitted, a mechanical door strike without unlocking lever must be used, as the latch is not retracted by the motor.

Tutorial

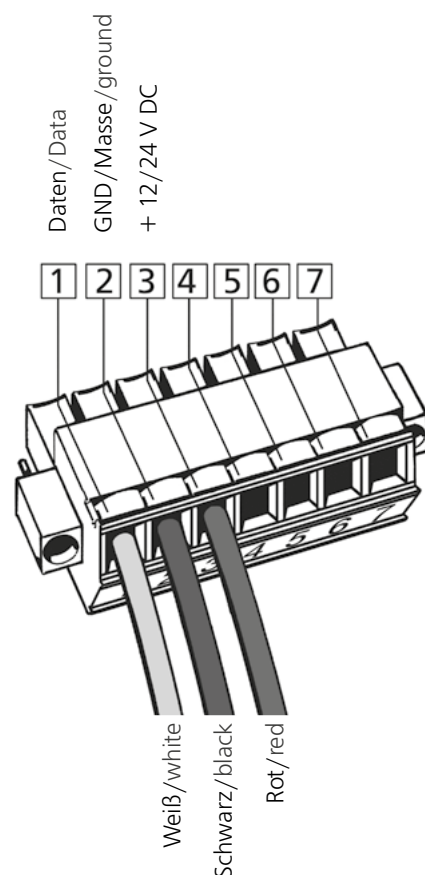


Montage Universal-Motorantrieb autotronic 12/24V Installation Universal Motor Drive autotronic 12/24V

Art.-Nr./Art.no.:
9427080/VNZA0096

Klemme/ Terminal	Belegung/ Assignment
---------------------	-------------------------

- | | |
|---|---|
| 1 | Daten zur FUHR Multifunktionssteuerung (Bei Verzicht auf die Steuerung muss das Kabel auf Klemme 4 oder 7 gelegt werden.)
Data for the FUHR multifunction control (If the control unit is not used, the cable must be connected to terminal 4 or 7.) |
| 2 | GND/Masse für Spannungsversorgung
GND/ground for power supply |
| 3 | 12/24VDC Betriebsspannung
12/24VDC operating voltage |
| 4 | Eingang potentialfrei oder 6-12VAC/6-24VDC für Kurzzeitöffnung (Impuls < 1 Sek.) oder für Dauerentriegelung (Signal > 1 Sek.).
Input potential-free or 6-12VAC/6-24VDC for short-time opening (pulse < 1 sec.) or for permanent unlocking (signal > 1 sec.). |
| 5 | GND (Masse/Ground) |
| 6 | 12 V DC (max. 350 mA): Ausgang – z. B. als Stromversorgung für Zutrittskontrollen, wie bspw. Fingercan.
12 V DC (max. 350 mA): Output – e.g. as power supply for access controls, such as fingerscan. |
| 7 | Eingang potentialfrei oder 6-12VAC/6-24VDC für Kurzzeitöffnung (Impuls < 1 Sek.) oder für Dauerentriegelung (Signal > 1 Sek.).
Input potential-free or 6-12VAC/6-24VDC for short-time opening (pulse < 1 sec.) or for permanent unlocking (signal > 1 sec.). |



Beachten Sie die korrekte Verpolarung!

Ensure the correct polarity!



WICHTIGE HINWEISE

Für Klemme 4 und 7 ist zwingend zu beachten: Auf den gleichen Eingangskontakt **niemals** einen potentialfreien und einen bestromten Signalgeber gleichzeitig anschließen! Dies kann die Elektronik zerstören.

Bei zusätzlicher Nutzung der FUHR Multifunktionssteuerung darf ausschließlich eine 12VDC Betriebsspannung vorliegen. Andernfalls wird die Steuerung zerstört! Wird lediglich der Universal-Motorantrieb autotronic 12/24V verwendet, kann dieser wahlweise mit 12VDC (3A) oder mit 24VDC (1.5A) bestromt werden.

Zur Verwendung mit Kabelübergängen.

IMPORTANT NOTES

It is imperative to observe for terminals 4 and 7: **Never** connect a potential-free and a powered signal transmitter to the same input contact at the same time! This can destroy the electronics.

If the FUHR multifunction control is used in addition, only a 12VDC operating voltage may be used. Otherwise the control unit will be destroyed! If only the universal motor drive autotronic 12/24V is used, it can be supplied with either 12VDC (3A) or 24VDC (1.5A).

For use with cable transitions.