

(autotronic⁸³⁴
(multitronic⁸⁸¹

Modulo di ricezione radio NBFP490 con telecomando master

Istruzioni di montaggio, uso e manutenzione



Le presenti istruzioni dovranno essere trasmesse dall'addetto al montaggio all'utente.



1 Campo d'impiego

Il modulo NBFP490 è costituito da un radiorecettore con sistema di sicurezza a codice variabile Rolling-Code che consente l'apertura dei sistemi di chiusura motorizzati FUHR **multitronic** 881 e **autotronic** 834(P) con l'ausilio di 25 radiotrasmettitori di diverso tipo.

Il radiorecettore è compatibile con tutti i moduli di trasmissione FUHR p.es.: telecomando, lettore di transponder, lettore di impronte digitali, tastierino wireless.



Telecomando
NZ80062

NZ80182F

Transponder
NB693N

Lettore di
impronte
digitali
NB649N

Tastierino
wireless
NB702N

2 Componenti del sistema

Radiorecettore con cavo di collegamento

Telecomando master, 3 canali



3 Posizionamento

Il radiorecettore viene inserito dietro al frontale, all'estremità superiore del motore di azionamento dei sistemi **multitronic** 881- / **autotronic** 834, e collegato al connettore verde del motore con il cavo a 3 fili fornito in dotazione.

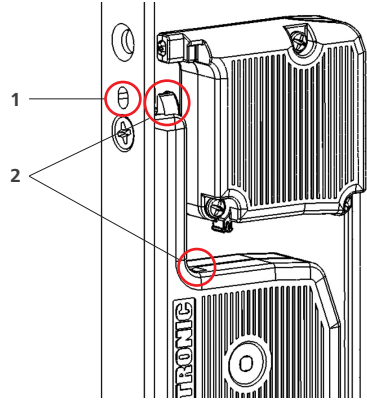


4 Requisiti per l'installazione

Da aprile 2010, data di fabbricazione, i sistemi di chiusura motorizzati FUHR sono stati modificati, come di seguito indicato, per permettere l'installazione del radiorecettore:

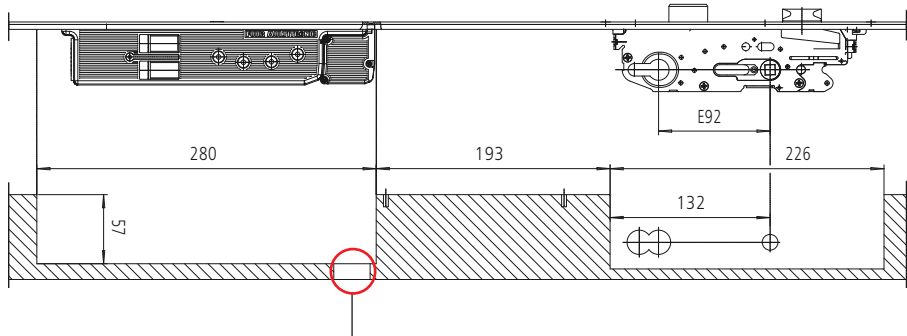
- 1 foro nel frontale per il pulsante di programmazione a LED
- 2 adattatore per il montaggio sul motore

I sistemi di chiusura non ancora modificati non possono montare questo radiorecettore. In tal caso bisognerà utilizzare un dispositivo esterno in cui integrare il radiorecettore.



5 Quote di montaggio

Il modulo viene montato insieme al motore di azionamento nella prevista fresatura di 280 mm di lunghezza.



Consiglio: in caso di montaggio su ante in metallo, è possibile aumentare la portata del ricevitore praticando, dietro al modulo, un'apertura nella parete del profilo sul lato rivolto verso la canalina fermavetro.

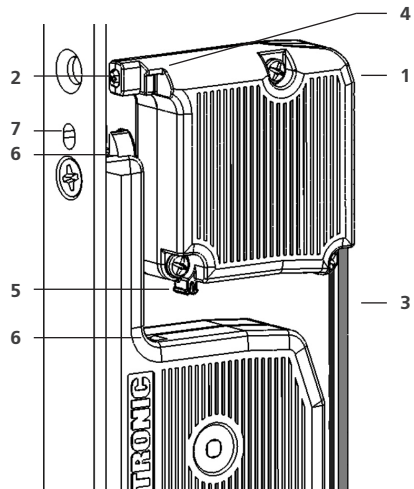
6 Montaggio e descrizione dei componenti

Il modulo di ricezione radio NBFP490 (1) è dotato di un pulsante trasparente con LED di controllo rosso (2) per la programmazione dei radiotrasmettitori FUHR e di un cavo a 3 fili (3) da collegare al connettore verde del motore.

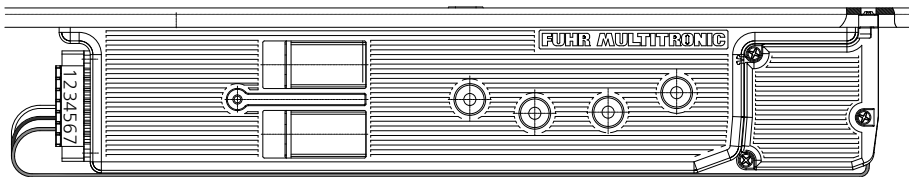
Per posizionare e fissare il modulo al motore, l'alloggiamento del modulo dispone di una scanalatura (4) e di una molla di arresto (5) che si vanno ad innestare nelle corrispondenti sedi* (6) presenti sul motore. Il modulo di ricezione radio viene inserito nella scanalatura e spinto verso il basso fino a che la molla di arresto non scatta in sede sull'alloggiamento del motore.

Nel frontale, sopra il motore, vi è un foro* (7) che consente di azionare il pulsante di programmazione a LED (2) dall'esterno con un oggetto sottile, anche quando il modulo è montato. Per smontare il modulo e poterlo sfilare verso l'alto è necessario premere prima questo pulsante.

*a partire dalla data di fabbricazione (04/2010)



Sul retro del radiorecettore si trovano tre cavi: bianco, marrone e verde. Si raccomanda di rispettare la piedinatura dei morsetti del connettore del motore:



morsetto 4 – cavo bianco
morsetto 5 – cavo marrone
morsetto 6 – cavo verde

Il radiorecettore sarà pronto per l'uso solo dopo aver collegato la tensione di alimentazione 12 V DC del sistema di chiusura (morsetto 2-3 – vedi istruzioni di montaggio **multitronic** 881/ **autotronic** 834 – www.fuhr.de).

7 Telecomando master

Il radioricevitore distingue tra **telecomando master** e **telecomando utente**.

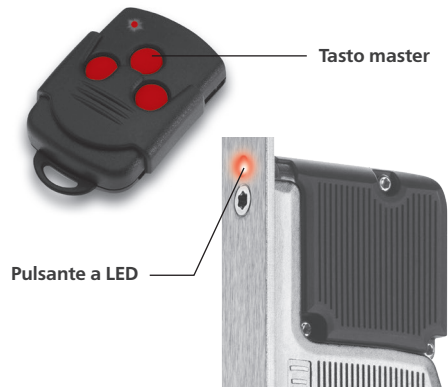


Il **telecomando master** è unico e non può essere cancellato, sostituito o modificato! Questo telecomando permette di memorizzare i codici di altri telecomandi utente sul radioricevitore o di cancellare eventuali codici utente. Il codice del telecomando master viene emesso una sola volta e non può pertanto essere assolutamente perso! Può essere inoltre utilizzato per l'apertura della porta.

Il radioricevitore viene fornito con un telecomando master programmato in fabbrica, riconoscibile dai tre tasti funzione **rossi**.

Il tasto master pre-programmato si trova al centro del telecomando. Gli altri due tasti sono associati a canali ancora liberi (p.es. per l'attuatore di portoni di garage, ecc.).

Con il telecomando master è possibile inviare subito un segnale radio per l'apertura della porta. Il pulsante a LED si accende per 2 secondi se riconosce il segnale.



8 Telecomando utente

Oltre al telecomando master pre-programmato, sul radioricevitore possono essere codificati **fino a 25 telecomandi** utente che servono unicamente per l'apertura della porta e non possono eseguire nessuna operazione di programmazione o cancellazione.

Tutti i radiotrasmettitori FUHR – p.es.: telecomando, lettore di impronte digitali, lettore di transponder, tastierino wireless – possono fungere da trasmettitore utente.

8.1 Programmazione di un nuovo telecomando utente sul radioricevitore

1. Premere **brevemente (<1 sec.)** il pulsante di programmazione del radioricevitore.
 - Il pulsante lampeggia lentamente.
2. Premere **una volta**, entro 20 secondi, il tasto centrale rosso del **telecomando master**.
 - Se il radioricevitore ha riconosciuto il master, il pulsante di programmazione a LED del radioricevitore si accende per circa 2 secondi e continua, poi, a lampeggiare lentamente.
3. Quindi, entro 20 secondi premere per **due volte consecutive** il tasto del nuovo **telecomando utente!**
 - Se il radioricevitore ha riconosciuto e memorizzato il nuovo telecomando utente, il pulsante di programmazione a LED del radioricevitore si accende per 4 secondi e poi si spegne automaticamente.
 - Il telecomando utente può a questo punto essere utilizzato per aprire la porta.

In caso di superamento dei 20 secondi o di utilizzo di un telecomando master sbagliato, la procedura viene interrotta.

8.2 Cancellazione di un singolo telecomando utente dalla memoria

Per revocare l'abilitazione della funzione di apertura da un telecomando utente già memorizzato, è possibile cancellare questo telecomando dalla memoria del radiorecettore, seguendo la procedura di seguito descritta:

1. Azionare il pulsante di programmazione a LED del radiorecettore **per più di 3 secondi**.
 - Il LED comincia a lampeggiare rapidamente.
 - Rilasciare il tasto.
2. Premere **una volta**, entro 20 secondi, il tasto di trasmissione del **telecomando master**.
 - Se il radiorecettore ha riconosciuto il master, il pulsante di programmazione a LED del radiorecettore si accende per circa 2 secondi e continua, poi, a lampeggiare rapidamente.
3. Premere **una volta**, entro 20 secondi, il **tasto del telecomando utente** che si intende cancellare.
 - Una volta che il codice del rispettivo trasmettitore è stato cancellato, il pulsante di programmazione a LED si accende per circa 4 secondi.
4. Verificare con il telecomando utente se la procedura di cancellazione è riuscita!

8.3 Cancellazione di tutti i telecomandi utente dalla memoria del radiorecettore

Per revocare l'abilitazione della funzione di apertura da tutti i telecomandi utente già memorizzati, è possibile cancellare l'intera memoria del radiorecettore (rimane attivo solo il telecomando master), seguendo la procedura di seguito descritta:

1. Azionare il pulsante di programmazione a LED del radiorecettore **per più di 3 secondi**.
 - Il LED comincia a lampeggiare rapidamente.
 - Rilasciare il tasto.
2. Premere **una volta**, entro 20 secondi, il tasto di trasmissione del **telecomando master**.
 - Se il radiorecettore ha riconosciuto il master, il pulsante di programmazione a LED del radiorecettore si accende per circa 2 secondi e continua, quindi, a lampeggiare rapidamente.
3. Azionare nuovamente **per più di 3 secondi** il pulsante di programmazione a LED del radiorecettore.
 - Una volta che tutti i codici dei trasmettitori (salvo il master) sono stati cancellati, il pulsante di programmazione a LED si accende per circa 4 secondi.



Per escludere che un telecomando utente possa essere programmato da persone diverse dal cliente che è stato abilitato, si consiglia di eseguire la cancellazione dei codici subito dopo la consegna del telecomando master!

9 Dati tecnici

9.1 Radioricevitore

Frequenza:	868,3 MHz
Modulazione:	FSK
Sistema di sicurezza:	Rolling-Code con logica "trasmettitore master"
Antenna:	Onboard
Tensione di alimentazione:	12 V DC
Assorbimento di corrente:	15 mA
Controllo di attivazione:	LED rosso
Temperatura di esercizio:	fra -10°C e +50°C
Dimensioni:	43 x 40 x 15 mm
Cavo di collegamento:	a 3 fili, lunghezza ca. 320 mm
Peso:	ca. 50 g
Grado di protezione:	IP 20
Impulso di commutazione:	contatto a potenziale zero

9.2 Telecomando master

I radiotrasmettitori portatili sono conformi alla direttiva R&TTE 2014/53/EU

Frequenza:	868,3 MHz
Modulazione:	FSK
Sistema di sicurezza:	Rolling-Code
Canali:	3
Tensione di alimentazione:	1 batteria CR 2032 3 V
Controllo di attivazione:	LED rosso
Temperatura di esercizio:	fra -10°C e +50°C
Dimensioni:	53 x 36 x 15 mm
Peso:	ca. 20 g

10 Segnali LED del radioricevitore

Dopo aver collegato la tensione di alimentazione di 12 V DC è possibile controllare i seguenti segnali del pulsante a LED.

Il pulsante a LED è acceso permanentemente

- Non è stato ancora programmato alcun telecomando master.

Attenzione: il primo trasmettitore programmato sarà il futuro trasmettitore master!

Il pulsante a LED si accende per 2 sec.

- È stato ricevuto un segnale da un trasmettitore già programmato; la chiusura si sblocca con il comando motorizzato.

Il pulsante a LED si accende per 0,5 sec.

- È stato ricevuto un segnale da un trasmettitore non ancora programmato; la chiusura non si sblocca.

Il pulsante a LED non si accende

- In posizione di base non attivata il LED non si accende in quanto non riceve alcun segnale. Se, nonostante sia stato inviato un segnale di apertura, il LED non si accende, significa che il radioricevitore (o la chiusura motorizzata) non è ancora collegato alla tensione di esercizio di 12 V DC, oppure che il cavo non è stato collegato correttamente al connettore del motore.

11 Avvertenze di sicurezza, cura e manutenzione

Il modulo di ricezione radio non richiede manutenzione. In caso di riduzione delle prestazioni del telecomando, sostituire la batteria (vedere il capitolo 11.1).

Proteggere i componenti contro l'umidità in quanto non sono adatti per gli ambienti molto umidi o per quelli con atmosfera chimica aggressiva!

Impiegare solo accessori originali FUHR. In caso di montaggio o utilizzo impropri non sarà riconosciuta alcuna garanzia. Proteggere l'alloggiamento dei telecomandi e i cavi contro eventuali danni da sollecitazioni meccaniche. I componenti danneggiati o difettosi devono essere immediatamente eliminati e sostituiti.

11.1 Sostituzione batteria del telecomando

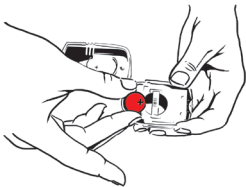
1. Aprire l'alloggiamento con una moneta.



2. Estrarre la batteria da sotto.



3. Inserire la nuova batteria CR2032 (polo positivo in alto).



4. Richiudere l'alloggiamento.

