

## DIE FUHR-ELEKTRO-TÜRÖFFNER



„Systematisierte Lösungen  
aus einer Hand – so etwas  
schätzen wir“





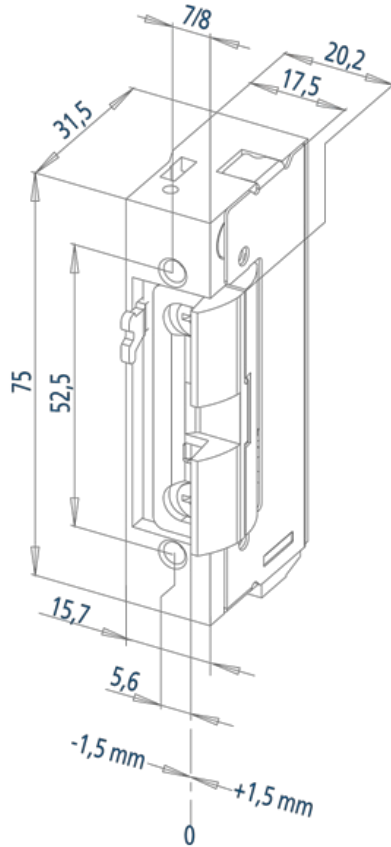
## Standard-Ausführung

- Symmetrischer Aufbau mit Radiusfallenteil
- Rechts und links verwendbar
- Arbeitsstrom und Ruhestromausführung
- Universeller Spannungsbereich 10-24 V AC/DC
- 7 mm Anschraubposition für Aluminium-, Stahl- und Holztüren
- 8 mm Anschraubposition für Kunststofftüren
- Fallenteil +/- 1,5 mm verstellbar
- Auch in mechanischer Ausführung verfügbar



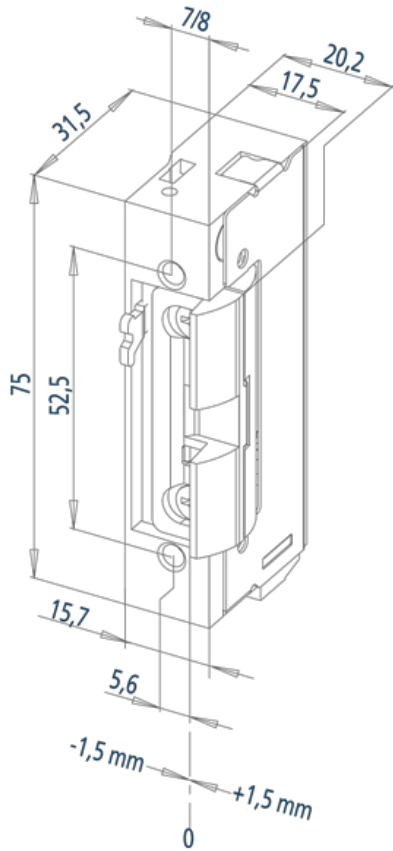
## Optionale Ausführungen

- Mechanischer Entriegelungshebel
- Starke Feder
- Rückmeldekontakt (Anschlussart: Federklemme), z.B. für Zutrittskontrollsysteme
- Arretierung – ermöglicht die zeitversetzte Türöffnung
- Freilaufdiode zum Schutz vor induktiver Überspannung
- Profilspezifische Fallenrutschen
- Austauschfallenteile für geringeren oder höheren Anpressdruck
- Öffnung per Funksteuerung durch den optionalen Funkempfänger für Elektro-Türöffner
- Weitere Ausführungen auf Anfrage



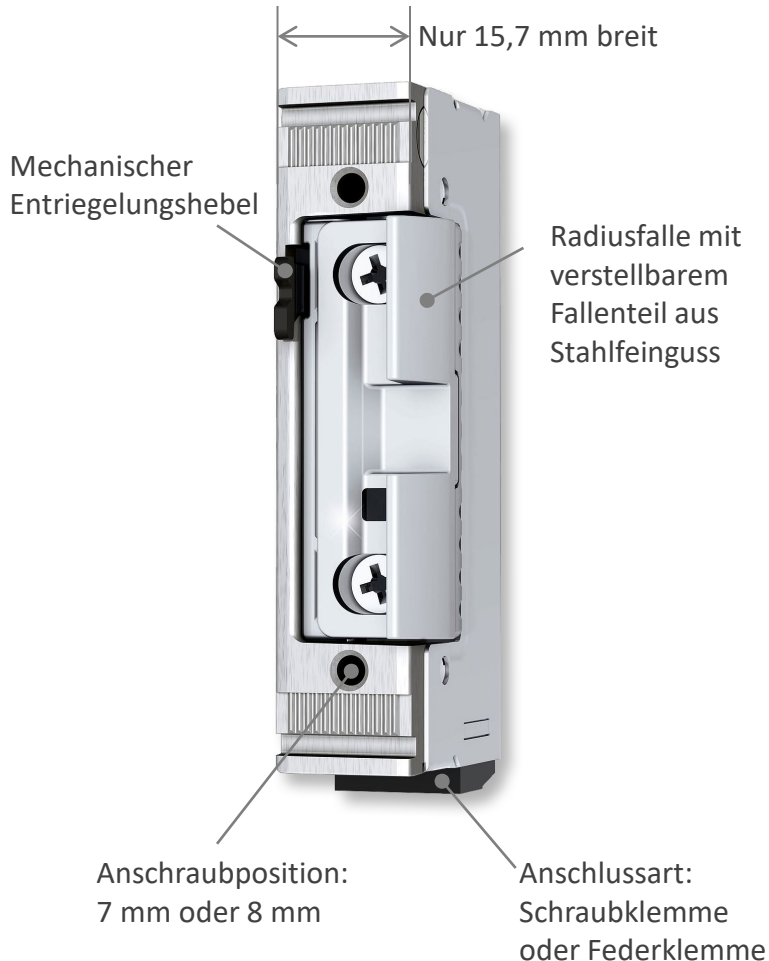
## Technische Details | Arbeitsstrom 10-24 V

- Spannung
  - 10-24 V AC/DC (42 Ohm)
  - 11-13 V DC bei 100 % ED
- AC-Stromaufnahme
  - 213 mA bei 10 V
  - 255 mA bei 12 V
  - 510 mA bei 24 V
- DC-Stromaufnahme
  - 238 mA bei 10 V
  - 286 mA bei 12 V
  - 571 mA bei 24 V
- Fallenvorlast AC
  - max. 200 N
- Fallenvorlast DC
  - max. 50 N
- Temperaturbereich: -15° C bis +40° C
- Einbaulage: senkrecht und waagrecht
- Dauerfunktion: 200.000 Lastzyklen (werksintern)



## Technische Details | Ruhestrom 12 oder 24 V

- Spannung
  - 12 V DC bei 100% ED (48 Ohm)
  - 24 V DC bei 100% ED (158 Ohm)
- DC-Stromaufnahme
  - 250 mA bei 12 V
  - 150 mA bei 24 V
- Fallenvorlast DC
  - max. 50 N
- Temperaturbereich: -15° C bis +40° C
- Einbaulage: senkrecht und waagrecht
- Dauerfunktion: 200.000 Lastzyklen (werksintern)



## Zahlreiche Vorteile

- ✓ Mit Radiusfalle und einzigartigem Fallenteil
- ✓ Aufwändige Fräsarbeiten entfallen durch das Radiusfallenteil
- ✓ Dichtigkeit und Optik der Tür bleiben erhalten
- ✓ Rechts und links verwendbar durch symmetrischen Aufbau
- ✓ Universeller Spannungsbereich 10-24 V AC/DC
- ✓ Einfach und rationell zu montieren
- ✓ Selbst in schmalste Schließteile einsetzbar – nur 15,7 mm breit
- ✓ Perfekt auf die FUHR Schließteile und jede Anwendung abgestimmt
- ✓ Fallenteil oder Fallenteil für Fallenrutsche aus Stahlfeinguss für lange Lebensdauer
- ✓ Auch in mechanischer Ausführung erhältlich
- ✓ Breites Ausführungsspektrum: für Aluminium-, Stahl-, Holz- und Kunststoffprofile, sowie ein- und auswärts öffnende Türen
- ✓ Komfortable Ansteuerung per Funk durch den optionalen Funkempfänger für Elektro-Türöffner



## Fallenrutschen

- Zur Verwendung mit FUHR Elektro-Türöffnern
- In profilspezifischen Ausführungen erhältlich
- Für einwärts und auswärts öffnende Türen
- Universal-Fallenrutsche für auswärts öffnende Türen

## Funkempfänger für Elektro-Türöffner



- Öffnet Türen mit elektrischen Türöffnern funkgesteuert via Fernbedienung
- Passend zu den FUHR Türöffnern der Serie **e-motion** und allen anderen handelsüblichen Türöffnern
- Kompatibel mit den FUHR Zutrittskontrollsystemen
- 25 Benutzerschlüssel/Sender anlernbar
- Mit Master-Funkschlüssel und hochsicherem Rolling-Code
- Kompakt mit eleganter, flacher Edelstahlblende
- Mit LED-Anzeige
- Verdeckt oder sichtbar im Türrahmen montierbar
- Ideal für die Nachrüstung
- Spannungsversorgung: 8-14 V AC oder 8-24 V DC
- Dauer des Öffnungsimpulses: 5 Sekunden