

FUHR

PVC

Le nostre soluzioni

www.fuhr.de

PVC

Le nostre soluzioni



Un materiale. Una gamma di prodotti completa. Un'intera serie di vantaggi.

Le porte d'ingresso in PVC sono tra le porte per esterni più vendute e apprezzate per via della loro facilità nella manutenzione, l'alta efficienza energetica, la varietà nel design e la longevità del materiale. Proprio in virtù di ciò, FUHR ha sviluppato un

nuovo programma completo, efficiente e sistematizzato, che offre una serie di innovazioni tecniche ed accessori, grazie ai quali aumentare l'efficienza nella produzione, la flessibilità nella scelta dei componenti e rispondere rapidamente ad ogni esigenza del



mercato. In qualità di specialista di sistemi di sicurezza di alta qualità, FUHR non ha considerato soltanto le esigenze tecniche di comfort e sicurezza, ma anche le esigenze tecniche e produttive di chi li lavora.

Le soluzioni di sistema FUHR. Semplicemente una buona idea.

Qualunque componente tu scelga, la produzione efficiente è garantita, le fresature ed i fori vite sono identici per tutti prodotti.



Stesse fresature e fori vite uguali per tutti i sistemi di chiusura



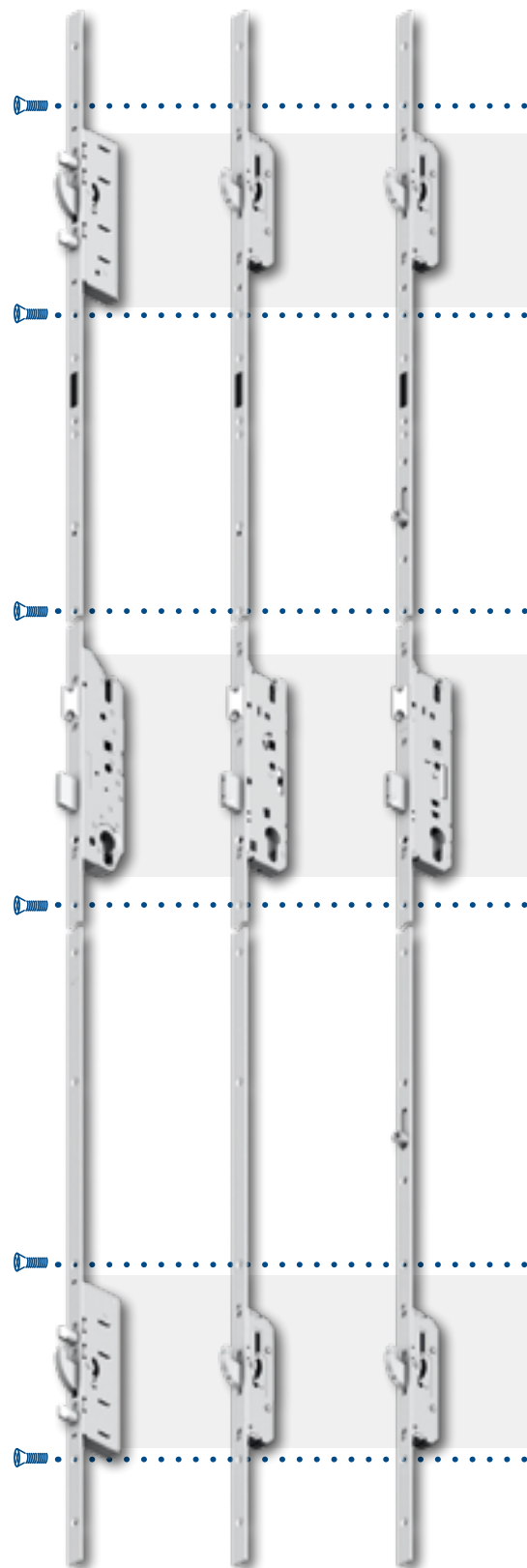
Stesse fresature anche usando gli incontri elettrici

Tipo 4/10/11 Tipo 3/1



(multisafe_{855GL} (multisafe₈₅₆ (multisafe₈₅₉

Tipo 3,3/1,11 Tipo 3,3/1 Tipo 3,3/1

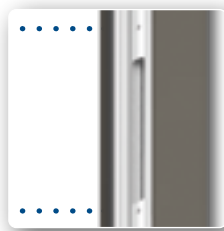
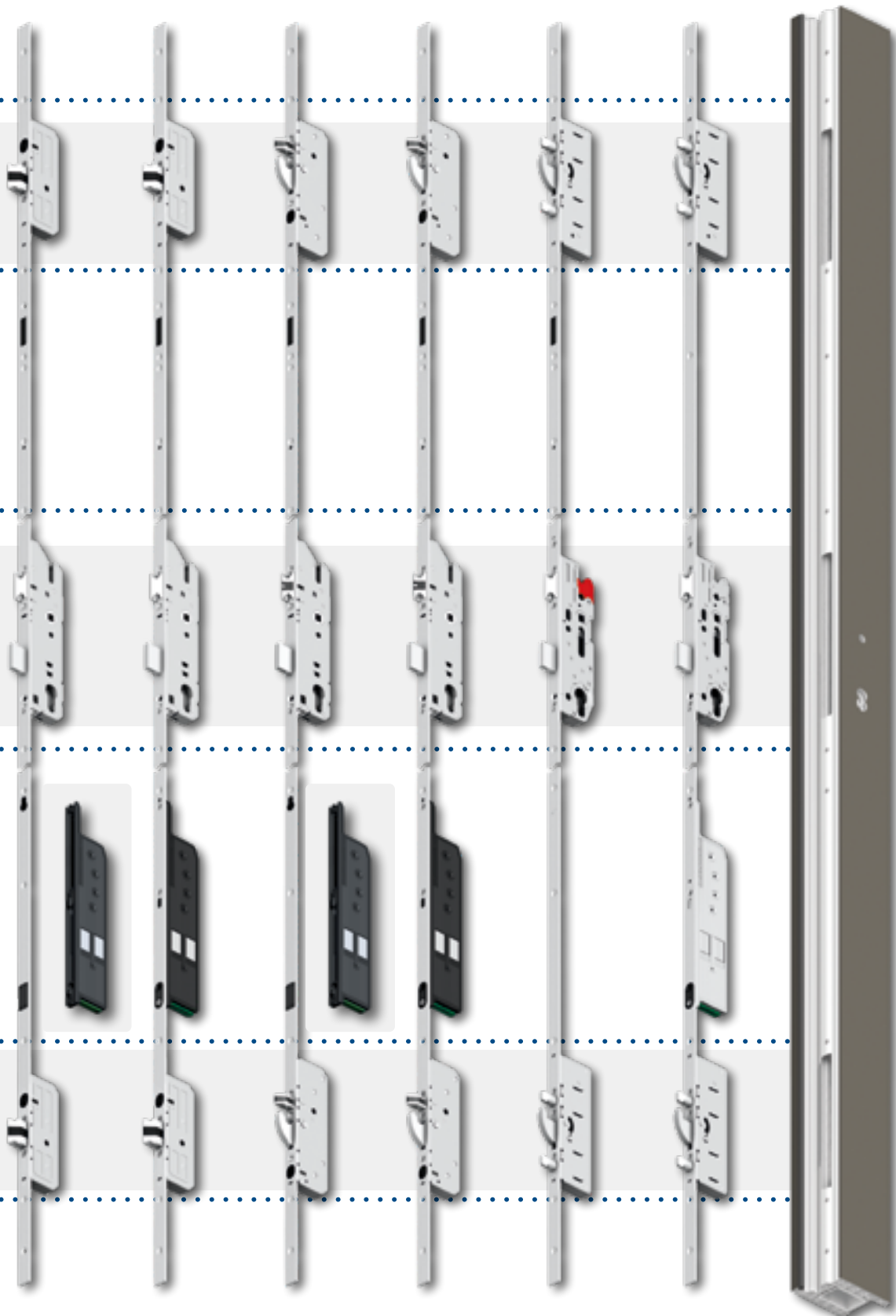


Benefici per te:

- ✓ Produzione e deposito efficienti
- ✓ Processi di produzione affidabili grazie a componenti uniformi
- ✓ Risposta flessibile alle richieste dei clienti
- ✓ Durata nel tempo grazie a materiali di alta qualità
- ✓ Accesso ai dati completi del programma FUHR in soluzioni software comuni per la costruzione di porte

(autosafe 833/833P (autotronic 834/834P (autosafe 835/835P (autotronic 836/836P (multisafe 870GL (multitronic 881GL

Tipo 4 Tipo 4 Tipo 10 Tipo 10 Tipo 11 Tipo 11



Stesse fresature e fori vite uguali per tutti i sistemi di chiusura e i tipi di serratura



Stesso profilo e asse del cilindro uguale per tutti i tipi di serratura

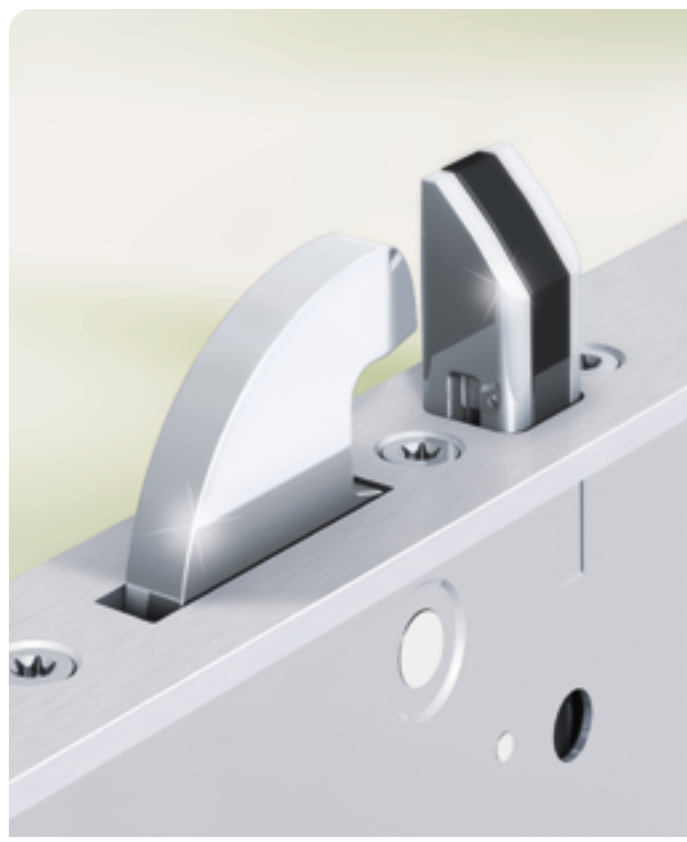
Affrontiamo le sfide in modo sistematico: in base alle esigenze di sicurezza individuali.

Chiusura	Tipo	Azionamento della chiave	Azionamento della maniglia	Automatico con scrocco/catenaccio	Automatico con gancio	Apertura motorizzata	Totamente motorizzata	Antipanico EN 179/1125	Fermo a giorno	Limitatore di apertura	Contatti maniglia	Per ristrutturazioni
multisafe 803	Serratura monopunto	●										
multisafe 871	Serratura monopunto	●						●				
multisafe 855GL	Tipo 3, 3/1, 11	●										
multisafe 855R	Tipo 3, 8, 11	●										●
multisafe 856	Tipo 3, 3/1		●									
multisafe 859	Tipo 3, 3/1		●									
multisafe 870GL	Tipo 11	●						●				
autosafe 833	Tipo 4			●					○			
autosafe 833R	Tipo 4			●					●			●
autosafe 833SP	Tipo 4			●					○	●		
autosafe 833P	Tipo 4			●				●				
autosafe 833PK	Tipo 4			●				●			●	
autosafe 833P – a due ante	Tipo 4			●				●				
autosafe 833PK – a due ante	Tipo 4			●				●			●	
autotronic 834	Tipo 4			●		●						
autotronic 834P	Tipo 4			●		●		●				
autotronic 834PK	Tipo 4			●		●		●			●	
autotronic 834P – a due ante	Tipo 4			●		●		●				
autotronic 834PK – a due ante	Tipo 4			●		●		●			●	
autosafe 835	Tipo 10				●				○			
autosafe 8355P	Tipo 10				●				○	●		
autosafe 835P	Tipo 10				●			●				
autosafe 835PK	Tipo 10				●			●			●	
autosafe 835P – a due ante	Tipo 10				●			●				
autosafe 835PK – a due ante	Tipo 10				●			●			●	
autotronic 836	Tipo 10				●	●						
autotronic 836P	Tipo 10				●	●		●				
autotronic 836PK	Tipo 10				●	●		●			●	
autotronic 836P – a due ante	Tipo 10				●	●		●				
autotronic 836PK – a due ante	Tipo 10				●	●		●			●	
multitronic 881GL	Tipo 11						●	●				

● di serie ○ opzionale

In ottima forma: abbiamo un sistema di chiusura per ogni porta.

I sistemi di chiusura FUHR offrono una soluzione adatta ad ogni esigenza di sicurezza, tutti i componenti sono collaudati ed è possibile scegliere tra una vasta gamma di serrature con varie tipologie di chiusura. I sistemi di chiusura sono affidabili e certificati VdS. Le serrature antipanico sono certificate con le norme EN179 ed EN1125 e sono resistenti al fuoco come da standard. Siamo quindi preparati a tutte le richieste di porte in PVC, anche quelle più esigenti.



Tipo 3 e 3/1
Gancio
con/senza punzone



Tipo 4
Scrocco/catenaccio
automatico



Tipo 10
Gancio scrocco/
catenaccio automatico



Tipo 11
Gancio con doppio
punzone



autosafe 835/autotronic 836

Il sistema di chiusura automatica di nuova generazione.

La speciale combinazione di punzone automatico e scrocco/catenaccio è presente nella nuova meccanica DuoSecure unendo i vantaggi di una tecnologia già largamente collaudata e aumentando la sicurezza. La soluzione a doppio punzone con gancio offre anche una chiusura migliore in caso di condizioni termiche particolarmente critiche o situazioni di installazione impegnative.



Il successo di DuoSecure è dato dal fatto che dove le serrature automatiche standard raggiungono i loro limiti, autosafe 835 e autotronic 836 chiudono in maniera sicura e affidabile grazie alla serratura di tipo 10.



Informazioni dettagliate sono disponibili nella brochure.

Benefici per te:

- ✓ Punzoni robusti per una sequenza di chiusura e una tenuta ottimali
- ✓ Maggiore sicurezza grazie agli stabili ganci orientabili
- ✓ Le parti del telaio abbinata permettono la discesa del gancio senza contatto
- ✓ Assolutamente sicuro contro la spinta all'indietro
- ✓ Apertura confortevole grazie alla sequenza di apertura a 2 livelli
- ✓ Gamma completa di prodotti per ogni esigenza: serrature standard, motorizzate e antipanico (a 1 e 2 ante)
- ✓ Flessibilità a seconda delle esigenze, grazie alla possibilità di funzionamento a motore per montaggio a posteriori



Sistemi di controllo accessi wireless. Diversità per un comfort di chiusura senza limiti.

Il concetto di sistema della gamma completa FUHR per porte in PVC comprende un gran numero di moderni sistemi di controllo degli accessi wireless. Ciò che tutti hanno in comune è che garantiscono un elevato livello di comfort

operativo e convincono grazie alla loro affidabilità. Un altro vantaggio è che è possibile integrarli facilmente a tutte le serrature motorizzate FUHR delle serie **multitronic** e **autotronic**.



SmartConnect door

Videocitofono compatto con funzionamento tramite app gestibile ovunque ti trovi. Installazione semplice senza cablaggio complesso. Con campanello touch integrato, controllo accessi e funzioni SmartHome. Comanda serrature motorizzate FUHR, porte da garage, incontri elettrici, illuminazione e molto altro.



Letttore di impronte digitali via radio multiscan go

Sistema senza chiave biometrico di controllo degli accessi con tecnologia a 2 canali per l'apertura, ad esempio, di una porta d'ingresso e di un garage. Con chiave radio master per una comoda programmazione tramite telecomando.



Accesso comodo SmartTouch

Basta con le ricerche delle chiavi – è sufficiente tenere in tasca la SmartKey. La funzione KeylessGo offre l'apertura confortevole senza chiavi semplicemente toccando la maniglia in acciaio inox della porta. In alternativa disponibile anche come pulsante di attivazione.



Letttore di transponder radio

Semplice apertura della porta e della porta del garage per mezzo di un transponder, che deve solo essere tenuto davanti al lettore. Set, composto da 2 transponder master e 3 transponder utente. Con tecnologia a 2 canali.



Tastiera radio

Offre l'apertura della porta e della porta del garage tramite due codici da 4 a 8 cifre programmabili individualmente. Con pulsante separato per un campanello via radio.



Telecomandi

Comando a distanza con tecnologia a 4 canali per l'apertura, ad es: di una porta d'ingresso, porta secondaria, porta del garage e ingresso del cortile.



Serrature multipunto FUHR – La nostra promessa di sicurezza.

FUHR rappresenta un orientamento di qualità costante da 160 anni. Ciò si vede anche nella soluzione del sistema FUHR per porte in PVC: un'offerta innovativa e orientata al futuro con prodotti dalla massima maturità tecnica, per le esigenze più elevate. Caratterizzata da diversità tecnica, elevata flessibilità ed una elaborazione economica ottimale. Progettata per una maggiore sicurezza e comfort – e per il tuo business.

Dettagli tecnici

Frontali

- **F 16, 20, 24 mm:**
2170 mm – Basse
2170 mm – Standard
2400 mm – Alte
- **U 24 x 6 mm:**
1576 mm – Basse
1790 mm – Standard
1990 mm – Alte
- Predisposizione catenaccio supplementare o limitatore di apertura (833, 834, 835, 836, 855GL, 856, 859 – Standard e alte)

Interasse/Quadro

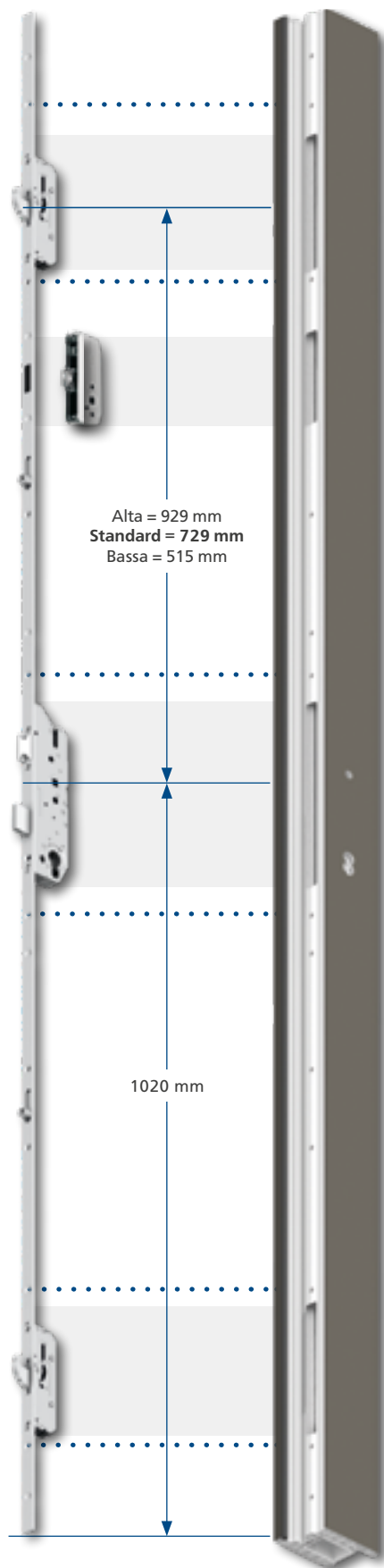
- 92 mm/8 mm
- 92 mm/9 mm – antipanico

Entrate

- 35, 40, 45, 50, 55 mm
Ulteriori misure su richiesta

Superficie

- FUHR-Silver



L'idea del sistema paga. Per sicurezza e convenienza – e per i tuoi affari.

Accessori opzionali – Varietà di soluzioni senza ulteriore sforzo.



Limitatore di apertura

Per 855GL, per l'apertura limitata della porta, può essere disattivato dall'esterno mediante la chiave nella serratura principale



Limitatore di apertura

Per 833, 834, 835, 836, 856, 859, per l'apertura limitata della porta, attivazione e disattivazione solo dall'interno



Catenaccio supplementare

Indipendente dalla serratura principale



Scrocco a rullo

Per 803, 855GL, regolabile fino a 4,5 mm



Scrocco per chiusura soft

Per un maggior comfort durante la chiusura, lunga durata e silenziosità



Fermo a giorno

Versione opzionale della serratura 833 e 835, consente la disattivazione degli scrocci automatici



Prolunghe

Per porte alte fino a 4000 mm, FUHR-Silver, accorciabile
Tipo 3 per 855GL/856/859,
Tipo 4 per 833(P)/834(P),
Tipo 10 per 835/836,
Tipo 11 per 855GL



Motore installabile a posteriori

Per **autosafe** 833/833P/833PK e 835/835P/835PK.
Installazione a posteriori con **autosafe** 833TF e 835TF solo in collegamento con un incontro meccanico senza leva di sblocco



Modulo ricevitore radio

Per 834/836/881GL, per ricevere un segnale radio all'apertura della porta – senza controllo separato



Coperchi terminali

Per frontali F16/20 mm, garantiscono la pulizia del frontale nel profilo

Tipo 3/1

Tipo 4/10/11

con limitatore di apertura

Tipo 3/1

Tipo 4/10/11

senza limitatore di apertura



Rilascio magnetico

Tipo 4

Per sistema incontri
interi tipo 4/10/11



Vaschette regolabili
+/- 2 mm in metallo
rivestito



Rilascio magnetico

Tipo 10

Per sistema incontri
interi tipo 4/10/11



Vaschetta centrale
regolabile +/- 2 mm



Contatto magnetico

per multitronic/
autotronic

Componenti di qualità FUHR. Il meglio per il tuo profilo.

La competenza del sistema è dimostrata ancora una volta in dettaglio nella gamma completa FUHR per porte in PVC, con solo due altezze di frontale è possibile coprire tutti i tipi di chiusura. Naturalmente, questo vale anche per le soluzioni in cui vengono utilizzate serrature motorizzate e automatiche **multitronic** e **autotronic**.

FUHR Incontri interi

Larghezze

- U 29 x 4,5 mm
- U 29 x 6,5 mm

Altezze

- 1523 mm – Bassa
- 1737 mm – Standard
- 1937 mm – Alta

Superfici

- FUHR-Silver

Varianti

- Tipo 3/1
- Tipo 4/10/11 – predisposizione per contatto magnetico in abbinamento con serrature motorizzate FUHR
- Con limitatore di apertura – Standard e alte



Frontali per incontri interi FUHR per la scanalatura di raccordo contrapposta.

Tipo 3/1

(multisafe₈₄₅

Il frontale per incontri interi **multisafe 845** convince grazie ad un montaggio razionale che riduce i costi – Le fresaure sull'anta fissa e il profilo frontale non sono più necessari, né è necessario smontare il profilo del frontale per l'installazione. Una vaschetta centrale regolabile aumenta la tenuta e riduce i costi di lavorazione. Una fresatura del profilo frontale viene eliminata. Il funzionamento è semplice: con una sola leva, le chiusure stabili vengono escluse contemporaneamente di 20 mm verso l'alto e verso il basso.

Dettagli tecnici

Varianti

- Adatto a serrature Tipo 3 e Tipo 3/1

Frontale

- F 16 mm
- Per altezze di porta di
1722 – 1990 mm – Bassa
1932 – 2200 mm – Standard
2137 – 2400 mm – Alta

Incontri interi

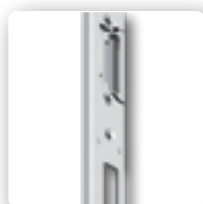
- U 29 x 6,5 mm
- 1424 mm – Bassa
1636 mm – Standard
1836 mm – Alta

Superficie

- FUHR-Silver



Vaschette centrali regolabili +/- 2 mm



Vaschetta centrale regolabile +/- 2 mm



Tipo 3/1

Tipo 4/10/11

(multisafe 843

Il frontale per incontri interi **multisafe 843** viene montato sull'anta principale. L'incontro intero continuo garantisce un aspetto armonico della porta. Una vaschetta centrale regolabile aumenta la tenuta e riduce i costi di lavorazione. Una fresatura del profilo frontale viene eliminata. Grazie alla leva di piegatura robusta e di alta qualità, le chiusure stabili vengono escluse contemporaneamente di 20 mm verso l'alto e verso il basso.

Dettagli tecnici

Varianti

- Adatto a serrature Tipo 3 e Tipo 3/1
- Adatto a serrature di Tipo 4, Tipo 10 e Tipo 11 – predisposizione per contatto magnetico con l'utilizzo di serrature motorizzate FUHR

Versioni

- Taglio dello scrocco/catenaccio adatto agli incontri elettrici FUHR

Frontale

- F 16/20 mm
- Per altezze di porta di 1706–2250 mm, possibilità di prolungamento di 200 mm

Incontri interi

- U 29 x 6,5 mm
- 1523 mm – Bassa
- 1737 mm – Standard
- 1937 mm – Alta

Superficie

- FUHR-Silver



Rilascio magnetico

Tipo 4/10

Per sistema incontri interi tipo 4/10/11



Vaschette regolabili
+/- 2 mm in metallo
rivestito



Vaschetta centrale
regolabile +/- 2 mm



Contatto magnetico

per **multitronic/**
autotronic

Componenti di qualità FUHR. Il meglio per il tuo profilo.

Incontri separati specifici a seconda del profilo, abbinati ai rispettivi tipi di chiusura, e accessori opzionali completano il programma.

Incontri separati FUHR

Larghezze

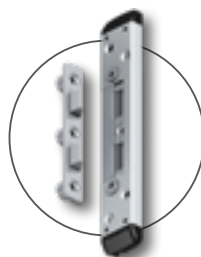
- U 29 x 4,5 mm
- U 29 x 6,5 mm

Superfici

- FUHR-Silver

Ulteriori dettagli

- Tipo 4/10/11 in un incontro separato di base



Chiusura lato cerniera

Rende più difficile il sollevamento della porta e fornisce una maggiore protezione dalle effrazioni, versioni specifiche a seconda del profilo, FUHR-Silver



Tipo 1



Tipo 3



Tipo 4



Tipo 4/10/11



Rilascio magnetico Tipo 4

per parti di blocco di tipo 4/10/11



Rilascio magnetico Tipo 10

per incontri separati tipo 4/10/11

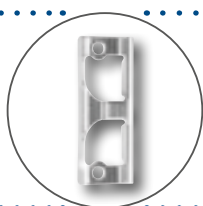


Accessori per il telaio multifunzionali. Perfezione tecnica per la massima flessibilità.



Flangia

Da utilizzare in abbinamento con incontri elettrici FUHR, in versioni specifiche a seconda del profilo



Incontri elettrici

Simmetrico, con movimento radiale e chiavistello particolare, posizione di avvvitamento di 8 mm, può essere usato a destra/sinistra, nessuna vaschetta a gradini necessaria ed è disponibile un grande numero di varianti



Contatto catenaccio

Switch per il monitoraggio della chiusura del catenaccio, ad es. per l'integrazione in un impianto antifurto o in un sistema di gestione dell'edificio, classe di riconoscimento VdS C, adatto a tutti gli incontri interi/incontri FUHR

Ricevitore radio per incontri elettrici

- Comanda l'apertura degli incontri elettrici tramite telecomando
- Compatibilità con tutti i sistemi di apertura FUHR
- Compatibile con tutti gli incontri FUHR e con tutti gli altri incontri disponibili sul mercato
- Con telecomando Master e sistema Rolling-Code ad alta sicurezza
- Compatto ed elegante con frontale piatto in acciaio inox
- Installazione nel telaio della porta a vista o nascosto
- Ideale per l'installazione a posteriori





Tipo 4

Tipo 10



Sicurezza in una scuola materna:
autosafe 833P con
doppia maniglia



Soluzioni per porte di fuga FUHR

Per quando è necessaria un'evacuazione sicura e veloce.

Per la costruzione di porte di fuga, sono disponibili sistemi di chiusura sofisticati e certificati con funzione antipanico integrata. In caso di emergenza, garantiscono una via di fuga sicura grazie alla perfetta funzionalità e affidabilità.

Una raccomandazione sicura: le serrature per porte di fuga FUHR con serrature multipunto automatiche per porte di emergenza o antipanico a una o a due ante.

- **autosafe 833P/835P** serratura automatica antipanico
- **autotronic 834P/836P** serratura automatica antipanico con apertura motorizzata
- **autosafe 833P** nella versione per scuola materna come serratura automatica antipanico con doppia maniglia e motore installabile a posteriori

- ✓ Certificate secondo EN 179 e EN 1125
- ✓ Doppia anta con controcassa antipanico, serratura a scatto e automatica blocco automatico dell'anta fissa
- ✓ Versioni resistenti al fuoco
- ✓ Funzione antipanico B ed E
- ✓ Non necessitano di cilindri a rotazione libera
- ✓ Opzionalmente disponibile versione con ferma a giorno (funzione E)
- ✓ Versione con contatto maniglia opzionale (833PK/834PK/835PK/836PK – funzione E)



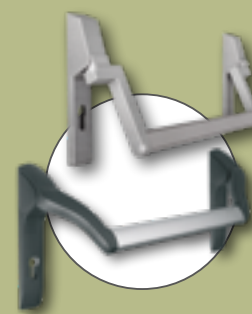
Barra di spinta

- Installazione destra o sinistra
- Installazione su anta fissa
- Acciaio inox lucidato



Meccanismo antipanico

Costruzione in alluminio, guarnitura di ricambio e per maniglie per porte di fuga secondo le norme EN 179 o per installazione in esterno EN 1125



Maniglioni antipanico

Disponibile in acciaio inox o alluminio per porte antipanico conformi alla norma EN 1125

Per informazioni dettagliate consultare www.fuhr.de

Frontali per chiusure porte FUHR

Chiavistello della porta per l'anta passiva.

Chiavistello della porta serie 970-990

Per il fissaggio dell'anta fissa di porte a due ante.

- Disponibili in varie versioni
- Disponibili in varianti chiudibili
- Disponibili in diverse superfici



Incontri per soglie

Regolabile per una tenuta ottimale

- Disponibili varianti per abbinamenti con i vari profili
- FUHR-Silver o nero KTL



Guida dell'asta

Con cuscinetto radente a molla per una guida dell'asta ottimale

- Guida asta silenziato
- Nero KTL

Serrature da infilare FUHR

Ideali per porte di passaggio.

Gli scrocci/catenacci robusti sono perfetti per la chiusura di porte di passaggio. La loro lavorazione di alta qualità garantisce una funzionalità affidabile e una buona longevità.

Frontali

- F 16, 20, 24 mm
- U 24 x 6 mm

Interasse/Quadro

- 92 mm/8 mm
- 92 mm/9 mm – antipanico

Entrate

- 35, 40, 45, 50, 55 mm
- Ulteriori misure su richiesta

Superficie

- FUHR-Silver

(multisafe⁸⁰³

Serrature a scrocco/catenaccio da inserire



(multisafe⁸⁷¹

Serrature a scrocco/catenaccio da inserire con funzione antipanico



- ✓ Certificate secondo EN 179 e EN 1125
- ✓ Versioni resistenti al fuoco
- ✓ Funzione antipanico D ed E

Per informazioni dettagliate consultare www.fuhr.de

FUHR programma di serrature sostitutive. Perfette per la sostituzione e l'installazione a posteriori.

Le serrature sostitutive FUHR rappresentano la sostituzione perfetta per serrature multipunto esistenti per portoni d'ingresso principali e laterali, indipendentemente dal produttore o per aumentare la sicurezza delle porte con serratura da infilare. Componenti

modulari in tre parti, queste serrature possono essere utilizzate in modo variabile e sono ideali per la sostituzione. Le serrature multipunto FUHR convincono con le caratteristiche tipiche della sua qualità: sicurezza, affidabilità e longevità.



Benefici per te:

- ✓ Chiusura multipunto con componenti modulari in tre parti e cremagliera
- ✓ Cassa della serratura principale e frontale possono essere ordinati separatamente o preassemblati – per la massima flessibilità
- ✓ Adatto come sostituto di quasi qualsiasi serratura multipunto – indipendentemente dal produttore
- ✓ Ideale per l'aumento della sicurezza di porte dotate di serratura da infilare
- ✓ Opzioni di taglio flessibili
- ✓ Facili da tagliare alla misura desiderata
- ✓ Distanze variabili tra serratura principale e serrature secondarie
- ✓ Altezza maniglia liberamente selezionabile
- ✓ Utilizzabile sia a destra che a sinistra
- ✓ Superficie del frontale FUHR-Silver
- ✓ Ampia gamma di versioni

(autosafe
833R

(multisafe
855R



16, 20, 24 mm



24 mm



72, 85, 88, 92 mm



35, 40, 45, 50, 55 mm

Tutte le immagini, i prodotti, le misure e le specifiche di esecuzione corrispondono al giorno della stampa. Ci riserviamo il diritto di apportare modifiche che servono al progresso tecnico e all'ulteriore sviluppo. Le affermazioni su modello e prodotto non possono essere rivendicate. Per errori di stampa non si assume alcuna responsabilità.



CARL FUHR GmbH & Co. KG
Schlösser und Beschläge

Carl-Fuhr-Straße 12
D-42579 Heiligenhaus
Tel.: +49 2056 592-0
Fax: +49 2056 592-384
www.fuhr.de · info@fuhr.de



Per ulteriori informazioni su questa serie di prodotti, come il montaggio e gli accessori, visitate il nostro sito web.